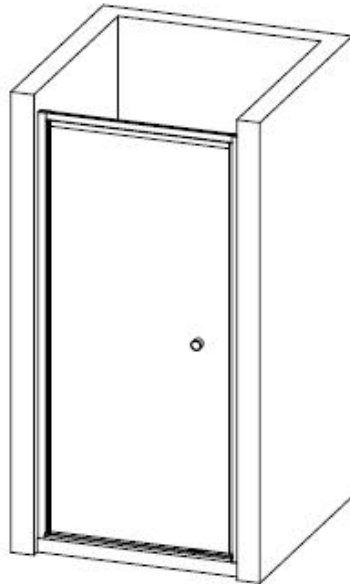


INSTRUCTION MANUAL



MODEL: Alex 805 900x1900
Alex 805 1000x1900

OSTRZEŻENIE

Proszę nie użytkować kabiny przez pierwsze 24 godziny od montażu, aby silikon mógł wyschnąć całkowicie.

Informacje ogólne

Przed rozpoczęciem montażu prosimy sprawdzić czy wszystkie elementy zawarte w instrukcji znajdują się w opakowaniu oraz czy nie są uszkodzone. W przypadku uszkodzeń lub braków prosimy o pilny kontakt ze sprzedawcą.

UWAGA: NIE MONTOWAĆ ELEMENTÓW USZKODZONYCH

- a) przed rozpoczęciem montażu proszę zapoznać się z instrukcją, proszę sprawdzić czy ma się wymagane narzędzia i elementy składowe kabiny. Należy postępować zgodnie z instrukcją
- b) Proszę nie używać ostrych ani twardych narzędzi podczas montażu, aby uniknąć uszkodzenia szyb. W razie potrzeby użyć gumowego młotka.

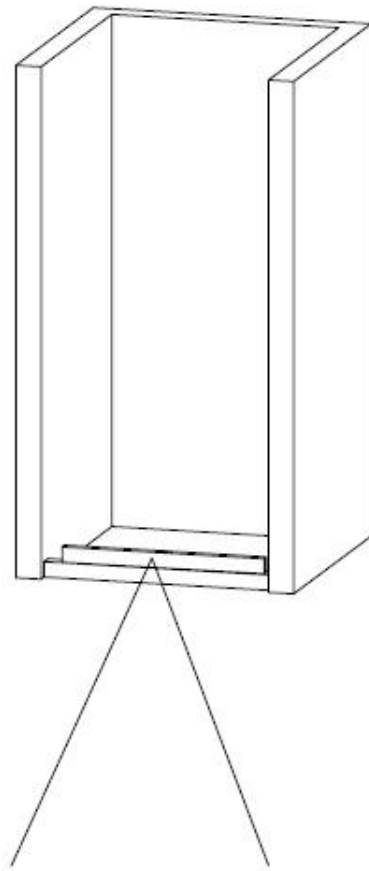
UWAGA: szkło hartowane nie może być przerabiane.

Podczas wiercenia otworów w ścianie proszę zachować szczególną ostrożność aby uniknąć przecięć rur bądź kabli.

UWAGA: kabina jest ciężka, może wymagać 2 osób do montażu

Czyszczenie i konserwacja:

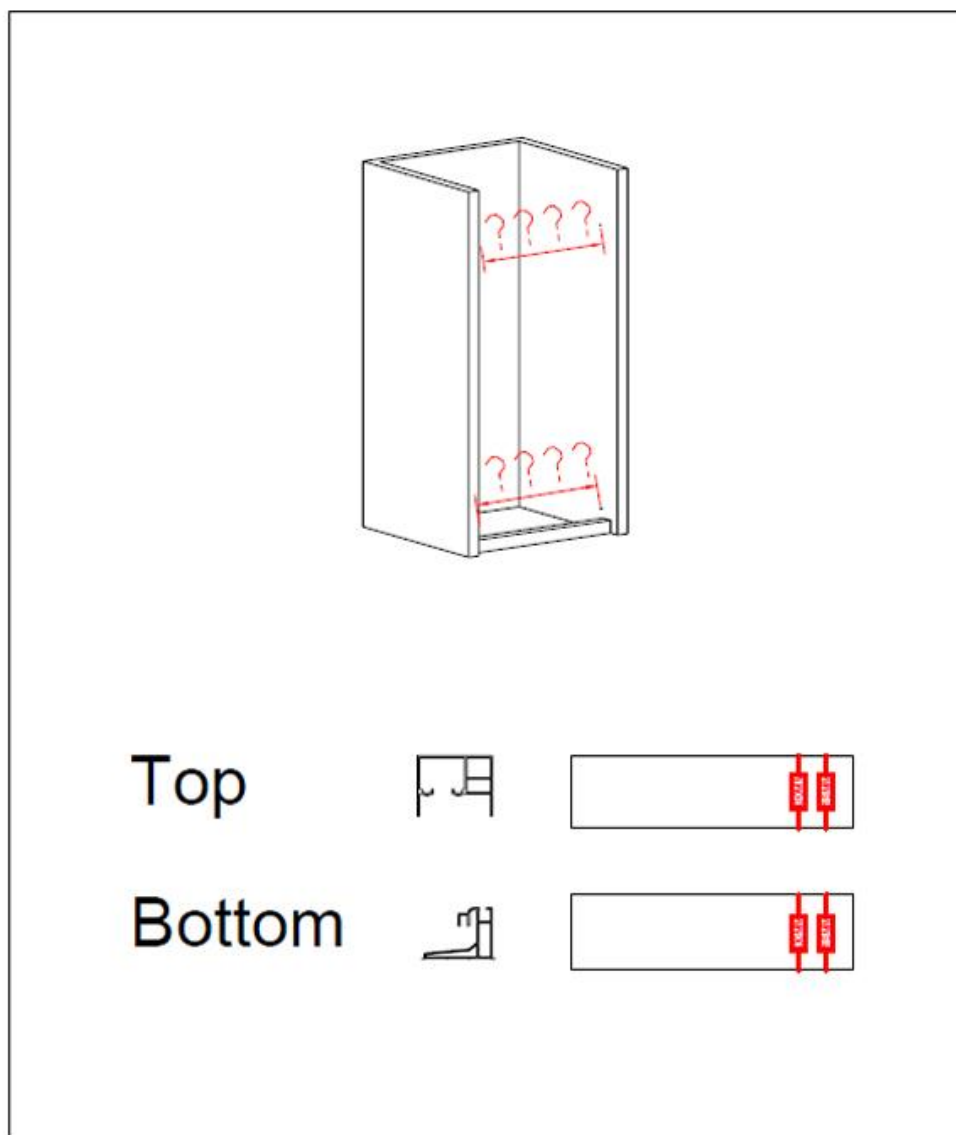
Kabina po użyciu powinna być umyta wodą z mydłem. Jest to szczególnie istotne, aby uniknąć osadzania się kamienia czy osadów. Codzienne czyszczenie może być wykonywane za pomocą zwykłych środków czystości i miękkiej szmatki. Niewskazane jest używanie środków bazujących na acetonie i amoniaku, jak również ostrych gąbek. Proszę unikać kontaktu z silnie żrącymi środkami chemicznymi jak rozpuszczalniki czy zmywacze do farb.



Siprit Level

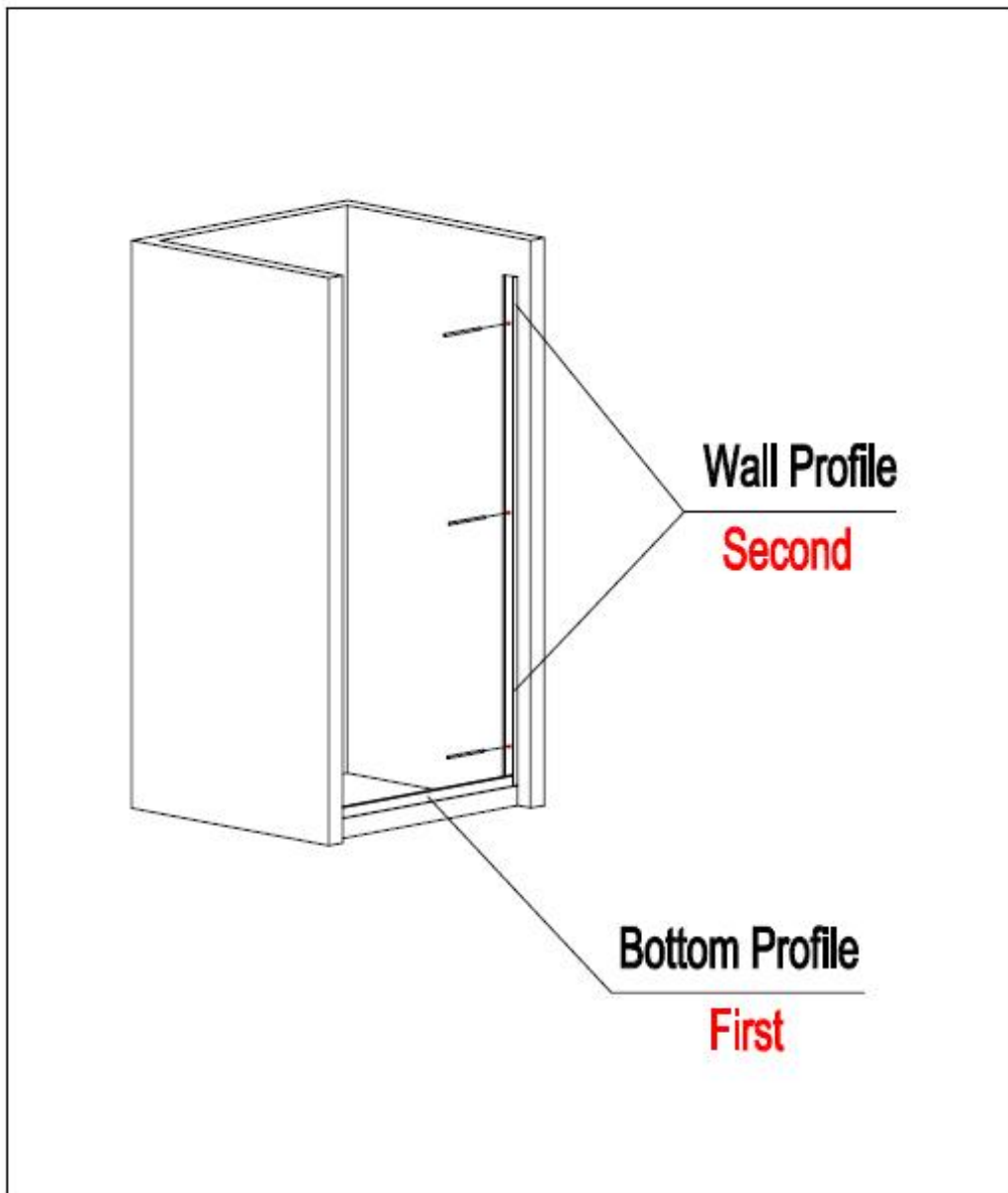
1. Ensure that the floor/tray is level before you begin with the installation.

1. Upewnij się, że podłoga bądź brodzik jest dobrze wyprofilowany.



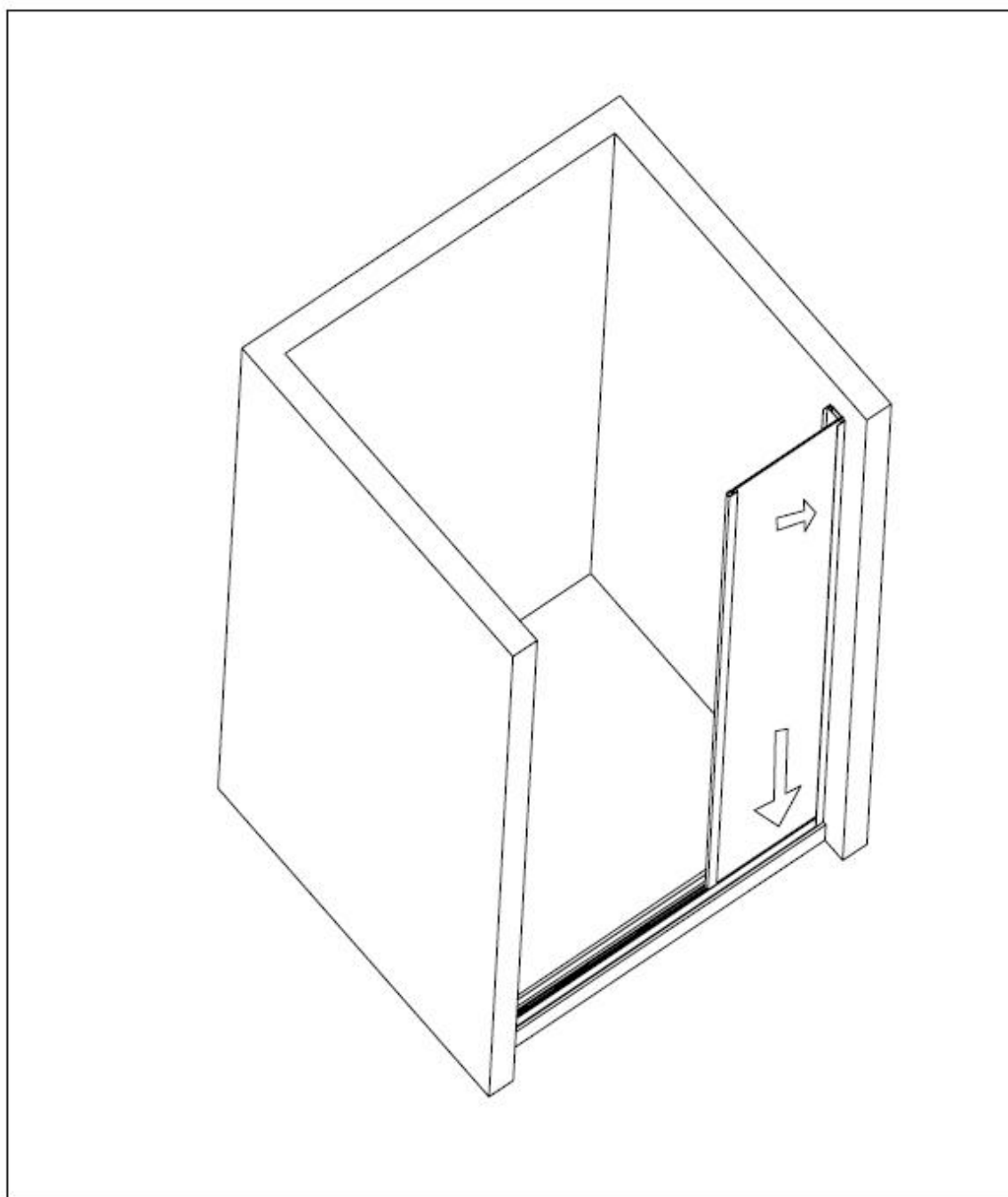
2. Measure the bottom distance and top distance between the two walls. Cut top rail and bottom rail to the required size.

2. Zmierz odległość między ścianami na górze i dole. Utnij profil górny i dolny do odpowiedniej odległości.



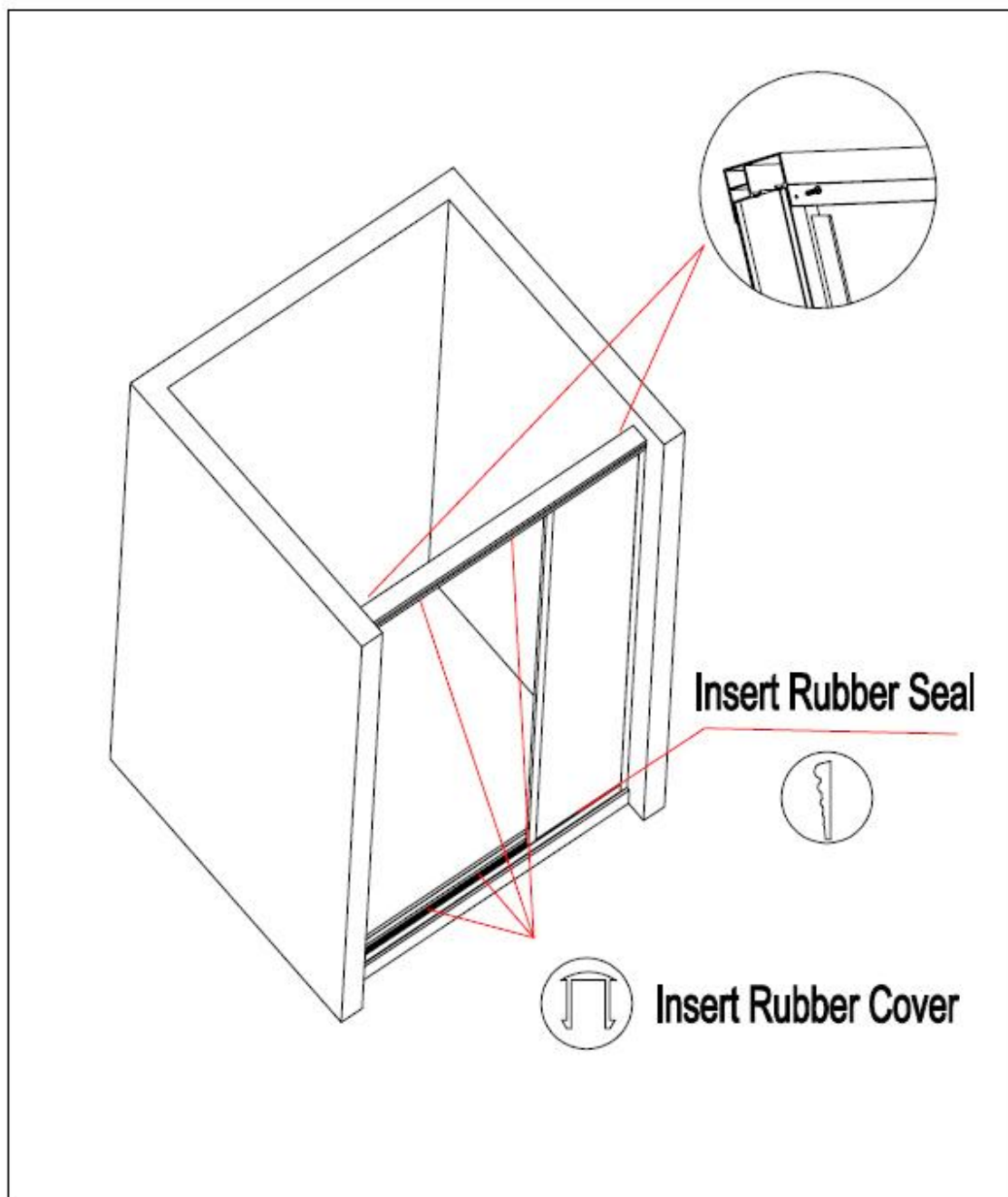
3. Before place bottom profile and then mount wall channel, please choose door opening direction as per fix instruction.

3. Zanim zamontujesz dolny profil i umieścisz go przy ścianie, ustal kierunek otwierania drzwi zgodnie z instrukcją.



4. Install the fix panel.

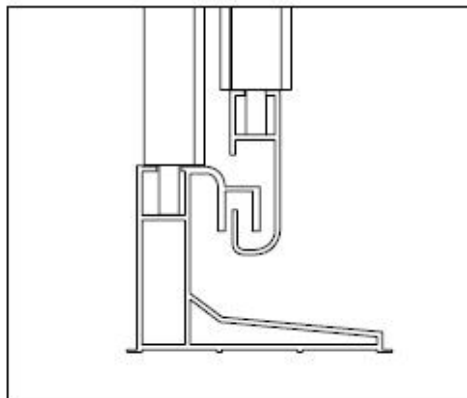
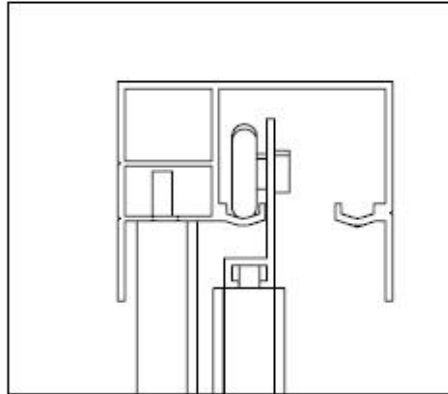
4. Zamontuj część ruchomą drzwi prysznicowych.



5. Fix top profile and insert rubber strip.

5. Zamontuj profil górny i włóż gumową uszczelkę.

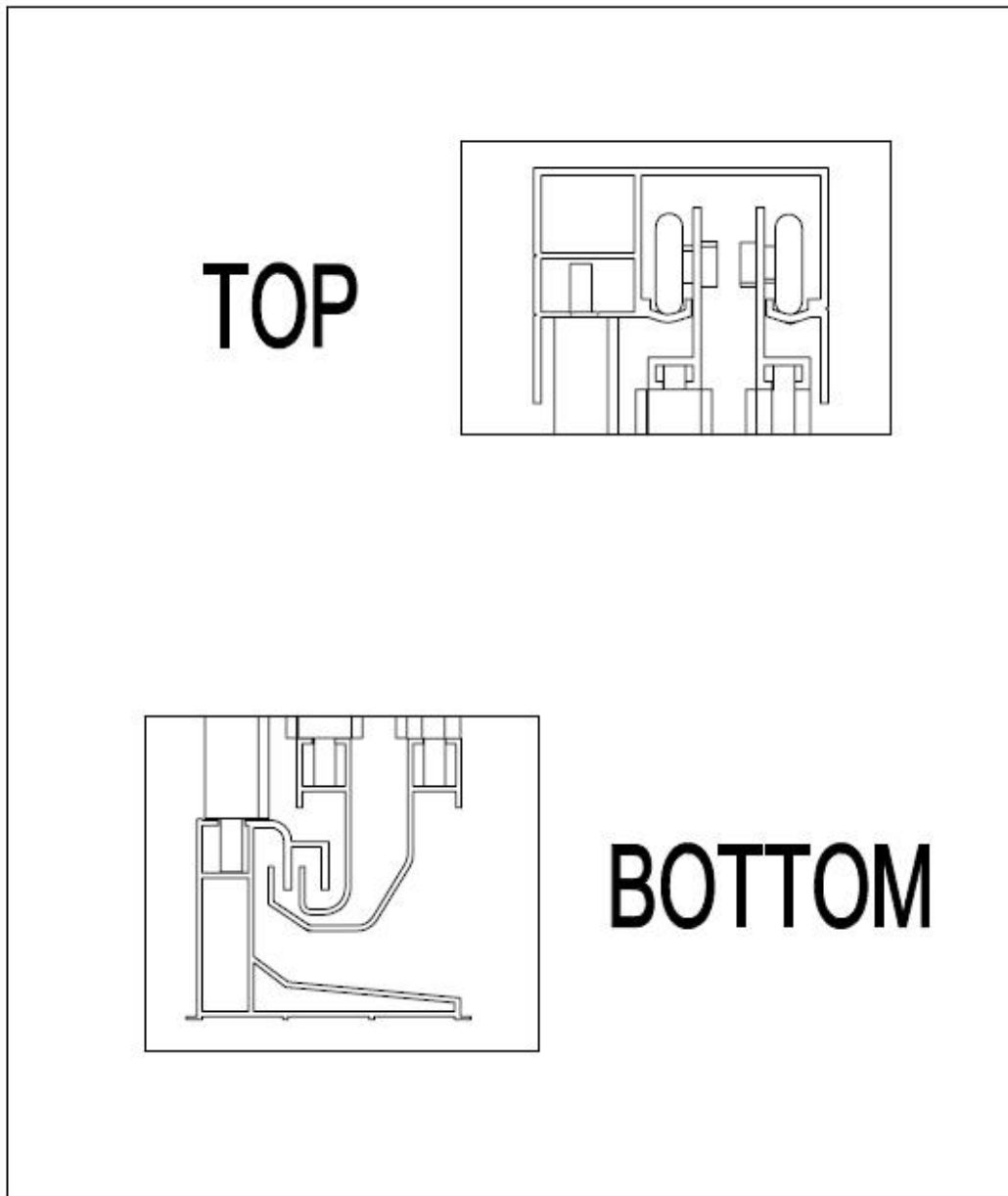
TOP



BOTTOM

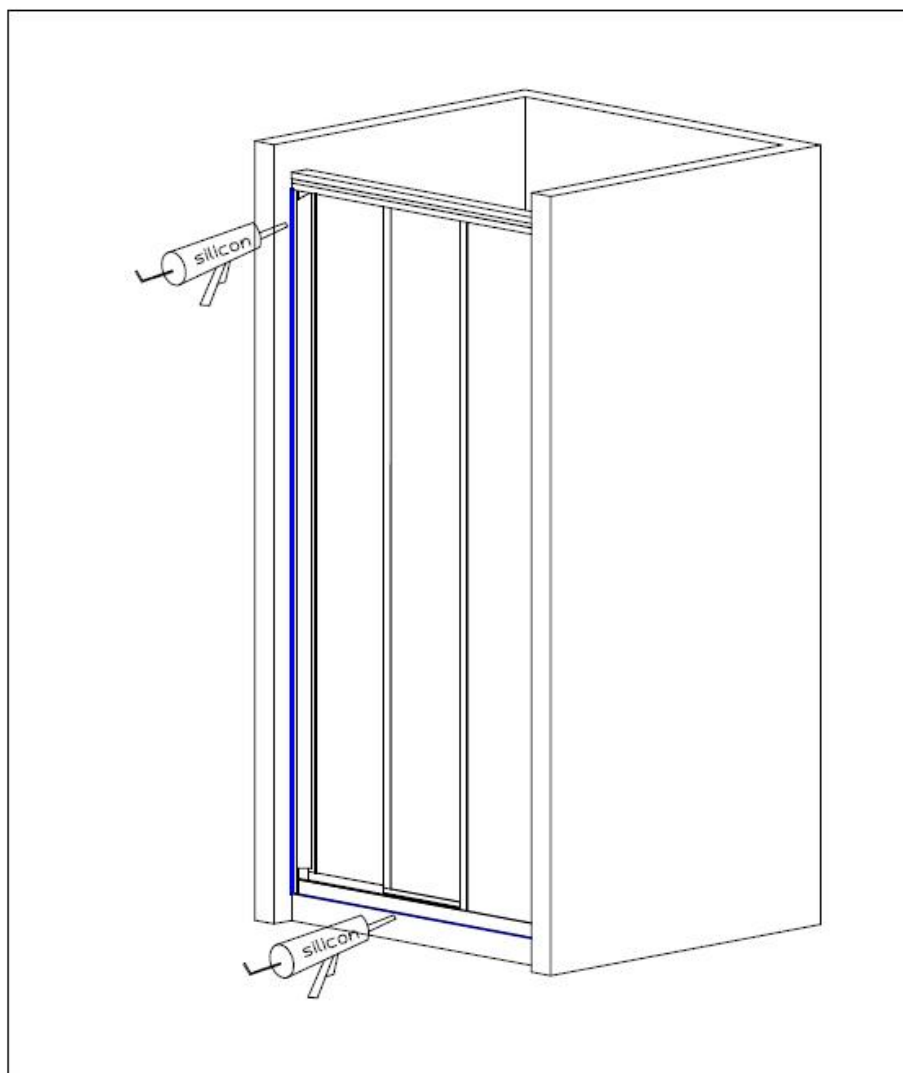
6. Hang centre sliding panel.

6. Powieś profil na rolkach.



7. Hang the end sliding panel. Adjust the top wheels if necessary to align the panels and ensure the doors close's correctly

7. Powieś końce kabiny na rolkach. Wyreguluj górne rolki, jeśli konieczne aby wyrównać szyby i upewnić się, że drzwi zamykają się poprawnie.



8. You now need to **seal the enclosure** with a good anti fungal silicone, **only seal the out side of the enclosure. DO NOT SEAL THE ENCLOSURE ON BOTH SIDES!**

8. należy uszczelnić kabinę dobrym silikonem, zawsze uszczelniaj kabinę od zewnątrz, nigdy z obu stron!



9. Allow the enclosure to dry for at least 24 hours before making use of it.

9. Proszę nie użytkować kabiny przez pierwsze 24 godziny od montażu, aby silikon mógł całkowicie wyschnąć.